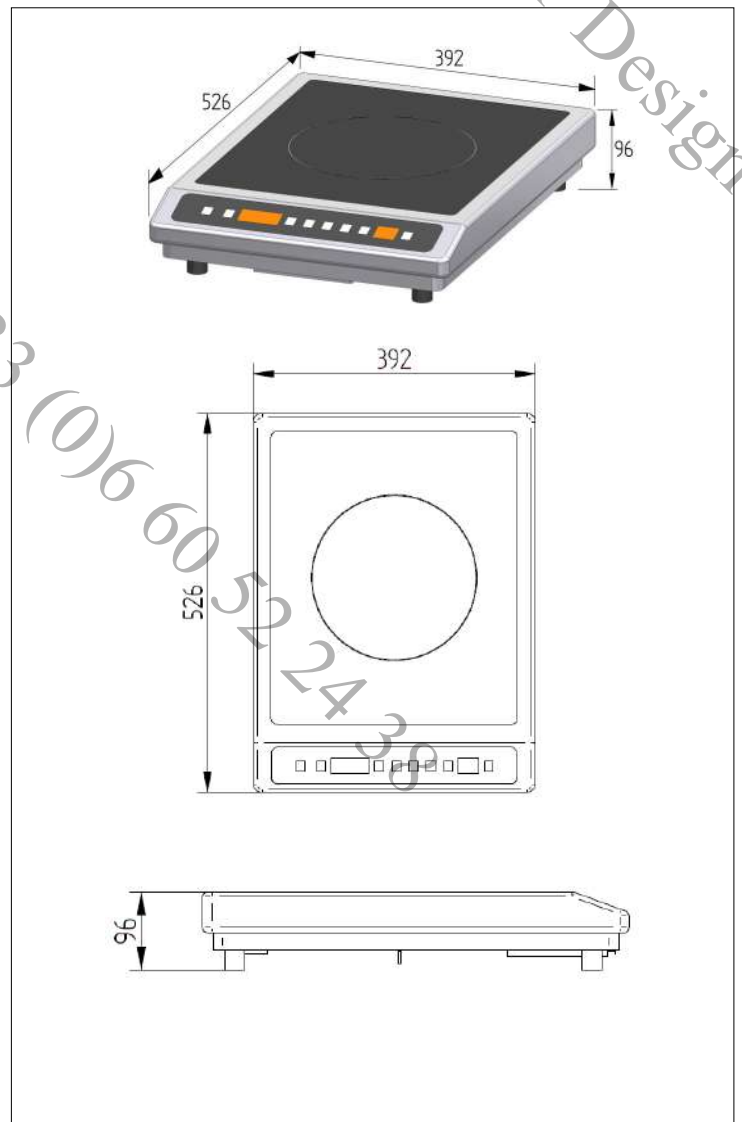


**CARACTERISTIQUES TECHNIQUES**

<b>Matériaux</b>	Carter Inox et glace vitrocéramique.
<b>Dimensions</b>	526x392x96
<b>Puissance</b>	3600W
<b>Commandes</b>	Touches sensibles
<b>Ampérage</b>	16A
<b>Fonctions</b>	Affichage et réglage de la puissance (par niveaux ou en watts) ou de la température en degrés (°C ou °F) + 2 touches programmables. Affichage de la température de 30 à 250°C.  Application pâtisserie : réglages de la température au degré près. Programme : Test de la qualité des casseroles. Minuterie d'une durée de 99 minutes avec signal sonore et visuel. <b>Nouveau</b> : Fonction verrouillage clavier de commandes
<b>Alimentation</b>	230V. 220-240V mono (50 / 60 Hz). Cordon secteur de 1m80 fourni.
<b>Poids</b>	7,5kg
<b>Normes</b>	Conforme aux normes européennes en matière de sécurité des appareils électriques, CEM, Rohs et SGS.
<b>Détails &amp; Options</b>	Inclus câble d'alimentation et un filtre lavable.



**ADVENTYS**

Route de Pagny - 21250 Seurre - France

www.adventys.com

contact@adventys.com

T: 03.80.20.46.15

**Note importante**

Adventys se réserve le droit de modifier les caractéristiques sans préavis.